

Технический паспорт
№ заказа и цены: см. в прайс-листеУказание по хранению:
Папка Vitotec, регистр 1**VITOPLEX 200** Тип SX2

Низкотемпературные водогрейные котлы для жидкого и газообразного топлива

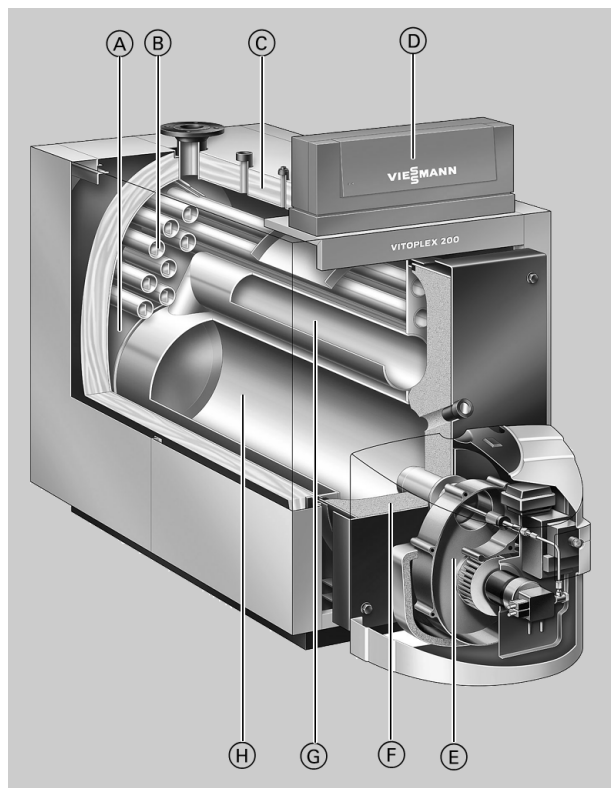
Трехступенчатая схема газоходов котла

Для работы в режиме программируемой и погодозависимой теплогенерации с переменной температурой теплоносителя

Основные преимущества

- Трехходовая схема газопроводов котлового блока при низкой теплонапряженности камеры сгорания обеспечивает минимальные выделения окислов азота.
- Новая классификация ступеней мощности в соответствии с назначением.
- Нет никаких ограничений по минимальному расходу теплоносителя, эффективная естественная циркуляция обеспечивается даже при отсутствии насоса котлового контура.
- Интегрированная пусковая схема "Therm-Control" упрощает гидравлическую стыковку котла с системой, что позволяет отказаться как от подмешивающего насоса, так и от комплекта подмешивающего устройства.

- При мощности до 300 кВт не требуется устройство контроля заполненности котлового блока водой.
- Имеются горелки Vitoflame с поддувом для жидкого топлива / газа мощностью от 100 до 200 кВт типа Unit.
- Имеются в наличии все патрубки для предохранительных устройств. Дополнительная проставка для подающей магистрали не требуется.
- Быстроразъемные соединения системы Fastfix для контроллера и теплоизоляции.



- Ⓐ За счет широких проходов между жаровыми трубами и большого водонаполнения котлового блока обеспечивается эффективная естественная циркуляция и упрощается гидравлическая стыковка котла с системой
- Ⓑ Третий газопровод
- Ⓒ Высокоэффективная теплоизоляция толщиной 100 мм
- Ⓓ Vitotronic – контроллер нового поколения: интеллектуален, удобен в монтаже, эксплуатации и сервисном обслуживании
- Ⓔ Горелка Unit Vitoflame 100 фирмы Viessmann
- Ⓕ Теплоизоляция
- Ⓖ Второй газопровод
- Ⓗ Камера сгорания

Технические данные

Технические характеристики

Номинальная тепловая мощность	кВт	90	120	150	200	270	350	440	560
Номинальная тепловая нагрузка	кВт	98	130	163	217	293	380	478	609
Идентификатор изделия - согласно Директиве по к.п.д. - согласно директиве по газовым приборам		CE-0085 BQ 0020 CE-0085						—	—
Допустимая температура подающей магистрали (= температура срабатывания защитного ограничителя температуры)	°C	110							
Допустимое рабочее давление	бар	4	4	4	4	4	4	4	4
Соппротивление на стороне топочных газов	Па мбар	60 0,6	80 0,8	100 1,0	200 2,0	180 1,8	310 3,1	280 2,8	400 4,0
Размеры котлового блока									
Длина (размер q)*1	мм	1195	1400	1385	1580	1600	1800	1825	1970
Ширина (размер d)	мм	575	575	650	650	730	730	865	865
Высота (с патрубком) (размер t)	мм	1145	1145	1180	1180	1285	1285	1455	1455
Габаритные размеры									
Общая длина (размер g)	мм	1310	1510	1495	1690	1730	1930	1950	2095
Общая длина с горелкой и колпаком (размер s)	мм	1720	1920	1905	2120	—	—	—	—
Общая ширина (размер e)	мм	755	755	825	825	905	905	1040	1040
Общая высота (размер b)	мм	1315	1315	1350	1350	1460	1460	1625	1625
Сервисная высота (с контроллером) (размер a)	мм	1435	1435	1500	1500	1645	1645	1815	1815
Высота – регулируемые звукопоглощающие опоры	мм	28	28	28	28	28	—	—	—
– звукопоглощающие подкладки котла (нагруженные)	мм	—	—	—	—	—	37	37	37
Фундамент									
Длина	мм	1000	1200	1200	1400	1400	1650	1650	1800
Ширина	мм	760	760	830	830	900	900	1040	1040
Диаметр камеры сгорания	мм	380	380	400	400	480	480	570	570
Длина камеры сгорания	мм	800	1000	1000	1200	1200	1400	1400	1550
Масса котлового блока	кг	300	345	405	455	630	700	925	1025
Общая масса водогрейного котла с теплоизоляцией и регулятором котлового контура	кг	345	390	455	505	680	760	990	1095
Общая масса водогрейного котла с теплоизоляцией, горелкой и регулятором котлового контура	кг	385	430	495	545	—	—	—	—
Объем котловой воды	л	180	210	255	300	400	445	600	635
Присоединительные патрубки водогрейного котла									
Патрубки подающей и обратной магистрали котла	PN 6 DN	65	65	65	65	65	80	100	100
Патрубок аварийной линии (предохранительный клапан)	R	1¼	1¼	1¼	1¼	1½	1½	1½	1½
Выпускной патрубок	R	1¼	1¼	1¼	1¼	1¼	1¼	1¼	1¼
Параметры отходящего газа*2									
Температура (при температуре котловой воды 60 °C)									
– при номинальной тепловой мощности	°C	185	185	185	185	185	185	185	185
– при частичной нагрузке	°C	125	125	125	125	125	125	125	125

*1 при снятой установочной плите для горелки.

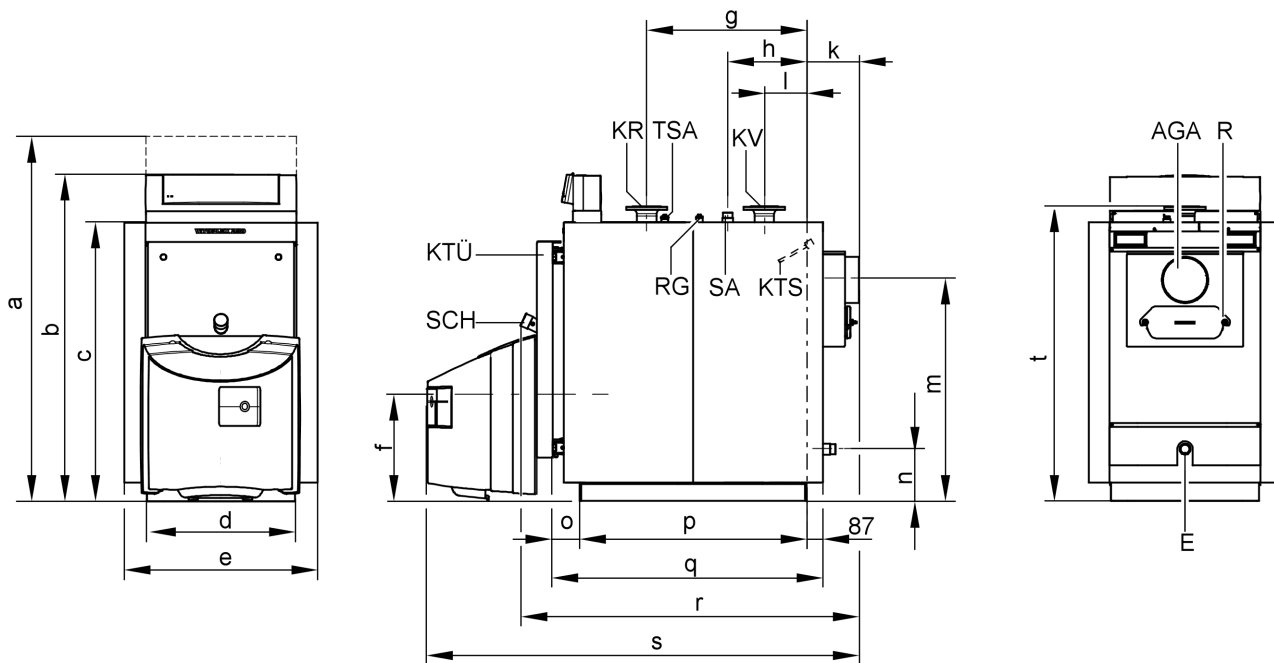
*2 Расчетные значения для проектирования газораспределительной системы по EN 13384 в расчете на содержание 13 % CO₂ при использовании легкого котельного топлива EL и 10 % CO₂ при использовании природного газа.

Общие результаты измерения температуры отходящих газов при температуре воздуха для сжигания топлива 20 °C.

В качестве параметров для частичной нагрузки приведены параметры для нагрузки в размере 60 % от номинальной тепловой мощности. При другой величине частичной нагрузки (в зависимости от режима работы горелки) рассчитать массовый расход отходящих газов соответствующим образом.

Технические данные (продолжение)

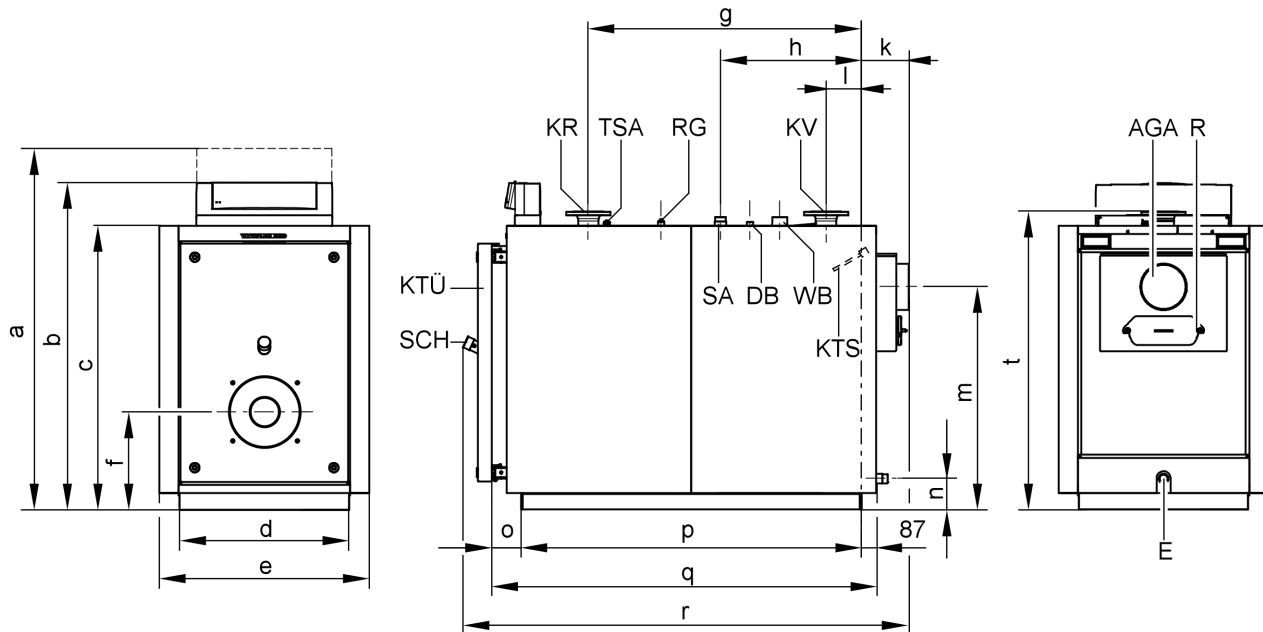
Номинальная тепловая мощность	кВт	90	120	150	200	270	350	440	560
Температура (при температуре котловой воды 80 °С)	°С	195	195	195	195	195	195	195	195
Массовый расход (при использовании легкого котельного топлива EL и природного газа)									
– при номинальной тепловой мощности	кг/ч	150	200	250	333	450	583	733	934
– при частичной нагрузке	кг/ч	90	120	150	200	270	350	440	561
Требуемый напор	Па/мбар	0	0	0	0	0	0	0	0
Патрубок присоединения газа	Ø мм	180	180	200	200	200	200	250	250
Нормативный к.п.д. при температуре отопительной системы 75/60 °С	%	94	94	94	94	94	94	94	94
Потери на поддержание готовности $q_{в,70}$	%	0,40	0,35	0,30	0,30	0,25	0,25	0,22	0,20



90 - 270 кВт

5829 327-1 GUS

Технические данные (продолжение)



350 - 560 кВт

AGA	Вытяжка отходящих газов	RG	Муфта R ½ для дополнительных регулирующих устройств
DB	Муфта R ½ для устройства ограничения максимального давления	SA	Патрубок аварийной линии (предохранительный клапан)
E	Выпускной патрубок	SCH	Смотровое отверстие
KR	Обратная магистраль котла	TSA	Погружная гильза для датчика температуры Therm-Control
KTS	Датчик температуры котловой воды	WB	Муфта R 2 для контроллера заполнения котлового блока водой
KTÜ	Установочная плита для горелки		
KV	Подающая магистраль котла		
R	Отверстие для чистки		

Таблица размеров

Номинальная тепловая мощность	кВт	90	120	150	200	270	350	440	560
a	мм	1435	1435	1500	1500	1645	1645	1815	1815
b	мм	1315	1315	1350	1350	1460	1460	1625	1625
c	мм	1085	1085	1115	1115	1225	1225	1395	1395
d	мм	575	575	650	650	730	730	865	865
e	мм	755	755	825	825	905	905	1040	1040
f	мм	440	440	440	440	420	420	470	470
g	мм	622	825	811	1009	979	1179	1146	1292
h	мм	307	395	324	423	409	609	710	783
k	мм	203	203	203	203	203	203	224	224
l	мм	165	165	151	151	153	153	166	166
m	мм	860	860	885	885	960	960	1110	1110
n	мм	200	200	190	190	135	135	135	135
o	мм	110	110	110	110	130	130	130	130
p (длина направляющих)	мм	882	1085	1071	1268	1269	1469	1471	1617
q	мм	1195	1400	1385	1580	1600	1800	1825	1970
r (установочный размер)	мм	1310	1510	1495	1690	1730	1930	1950	2095
s	мм	1720	1920	1905	2120	-	-	-	-
t	мм	1145	1145	1180	1180	1285	1285	1455	1455

Размер f - учесть монтажную высоту горелки.

р f:

При затруднениях с подачей котла на место установки можно снять установочную плиту для горелки.

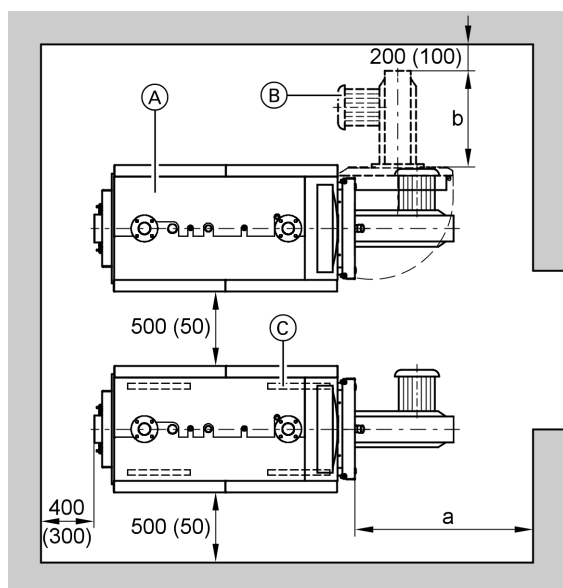
Размер q - при снятой установочной плите для горелки.

р q:

5829 327-1 GUS

Технические данные (продолжение)

Монтаж



Для простоты монтажа и техобслуживания должны быть соблюдены указанные размеры; при ограниченном пространстве для монтажа достаточно выдержать минимальные расстояния (указанные в скобках). В состоянии при поставке установочная плита для горелки смонтирована таким образом, что поворачивается влево. Шарнирные болты можно переставить так, чтобы установочная плита для горелки поворачивалась вправо.

- А Водогрейный котел
- В Горелка
- С Регулируемые звукопоглощающие опоры (90 - 270 кВт) или звукопоглощающие подкладки котла (350 - 560 кВт)

Номинальная тепловая мощность	кВт	90	120	150	200	270	350	440	560
a	мм	1100			1400		1600		

Размер a: данное расстояние перед котлом должно быть обеспечено для демонтажа турбулизаторов и очистки газоходов.

Размер b: учесть конструктивную длину горелки

Монтаж

- Не допускается загрязнение воздуха галогенсодержащими углеводородами (например, входящими в состав аэрозолей, красок, растворителей и моющих средств)

- Не допускается сильное запыление
- Не допускается высокая влажность воздуха
- Обеспечить защиту от замерзания и надлежащую вентиляцию

При несоблюдении этих требований возможны сбои и повреждения установки.

В помещениях, в которых возможно загрязнение воздуха галогенированными углеводородами, водогрейный котел можно устанавливать только при условии, что предприняты достаточные меры для поступления незагрязненного воздуха для сжигания топлива.

Монтаж горелки

Водогрейные котлы мощностью до 120 кВт

Окружность отверстий для крепления горелки, отверстия для крепления горелки и отверстие для ввода трубы горелки соответствуют стандарту EN 226.

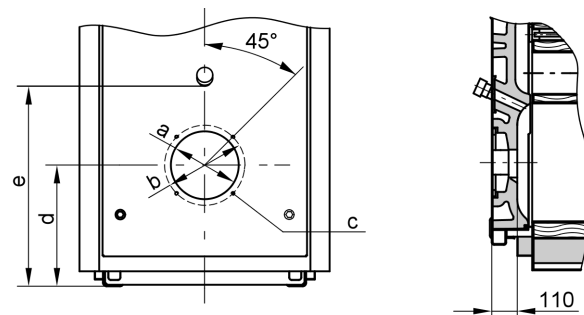
Водогрейные котлы мощностью свыше 150 кВт

Окружность центров отверстий для крепления горелки, отверстия для крепления горелки и отверстие для ввода трубы горелки соответствуют стандарту EN 303-1.

Горелку можно установить непосредственно на поворотную установочную плиту для горелки. Если монтажные размеры горелки отличаются от размеров, указанных в стандарте EN 303-1, то должна быть установлена плита горелки, имеющаяся в комплекте поставки котла.

По желанию (за дополнительную плату) плиты горелки могут быть подготовлены уже на заводе-изготовителе. Для этого просим при заказе указать изготовителя горелки и ее тип.

Труба горелки должна выступать из теплоизоляции установочной плиты для горелки.

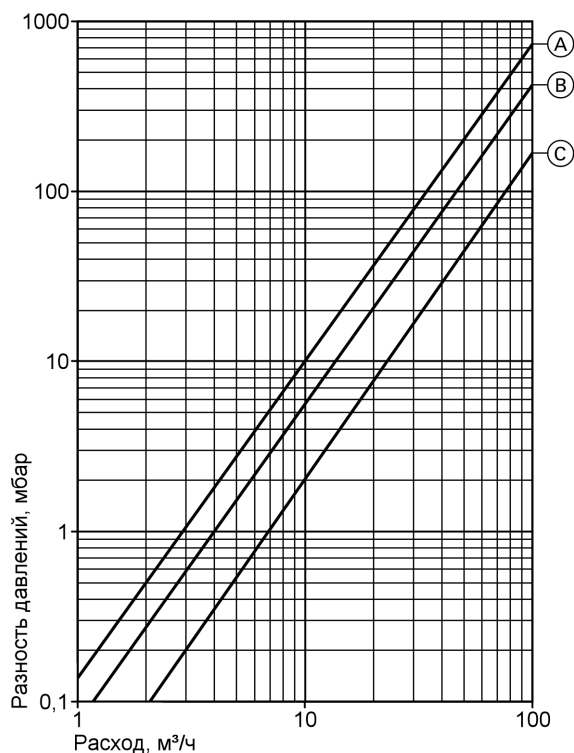


5829 327-1 GUS

Технические данные (продолжение)

Номинальная тепловая мощность	кВт	90	120	150	200	270	350	440	560
a	Ø мм	135	135	240	240	240	290	290	290
b	Ø мм	170	170	270	270	270	330	330	330
c	Количество/ резьба	4/M 8	4/M 8	4/M 10	4/M 10	4/M 10	4/M 12	4/M 12	4/M 12
d	мм	440	440	440	440	420	420	470	470
e	мм	650	650	650	650	670	670	780	780

Гидродинамическое сопротивление на стороне греющего контура



Водогрейный котел Vitoplex 200 пригоден только для систем водяного отопления с принудительной циркуляцией.

- Ⓐ Номинальная тепловая мощность 90 - 270 кВт
- Ⓑ Номинальная тепловая мощность 350 кВт
- Ⓒ Номинальная тепловая мощность 440 и 560 кВт

Состояние при поставке

Котловой блок со смонтированной установочной плитой для горелки и привинченной крышкой отверстия для чистки. Контрфланцы привинчены к патрубкам. Винты основания и затвор контрольной трубки вложены в камеру сгорания. Приспособление для чистки котла лежит сверху на котле. "ThermControl" упакован в пакет, который находится на установочной плите для горелки.

- 2 коробка с теплоизоляцией
- 1 коробка с контроллером котлового контура и 1 пакет с технической документацией

- 1 прилагаемая к изделию упаковка (кодирующий штекер и техническая документация котла Vitoplex 200)
- 1 дополнительная плата горелки

Vitoplex 200, 90 - 200 кВт:

в зависимости от заказа – жидкотопливная или газовая горелка Vitoflame 100 с поддувом.

Vitoplex 200, 270 - 560 кВт:

Имеются в продаже и поставляются по отдельному заказу подходящие горелки с поддувом для жидкого и газообразного топлива фирмы Weishaupt или ELCO (см. прайс-лист). Поставка осуществляется фирмой Weishaupt или ELCO.

Состояние при поставке (продолжение)

Варианты контроллеров

Для однокотельной установки:

- без распределительного шкафа Vitocontrol
Vitotronic 100 (тип GC1)
для режима работы с постоянной температурой подачи или режима погодозависимой теплогенерации в сочетании с распределительным шкафом (см. ниже) или внешним контроллером.
- Vitotronic 200** (тип GW1)
для режима программируемой и погодозависимой теплогенерации без регулировки смесителя
- Vitotronic 300** (тип GW2)
для режима программируемой и погодозависимой теплогенерации с регулировкой смесителя для максимум 2 отопительных контуров со смесителем
- с распределительным шкафом Vitocontrol
Vitotronic 100 (тип GC1) и **телекоммуникационный модуль LON** (принадлежность)
и
распределительный шкаф Vitocontrol с Vitotronic 333 (тип MW1S) для режима погодозависимой теплогенерации и регулировки смесителя для максимум 2 отопительных контуров со смесителем и дальнейшими Vitotronic 050, тип НК1S или НК3S, для 1 - 3 отопительных контуров со смесителем
или
распределительный шкаф с внешним контроллером (приобретается отдельно)

Для многокотельной установки (до 4 водогрейных котлов):

- без распределительного шкафа Vitocontrol
Vitotronic 100 (тип GC1) и **телекоммуникационный модуль LON** в сочетании с **Vitotronic 333** (тип MW1)
для режима программируемой и погодозависимой теплогенерации с переменной температурой теплоносителя (один водогрейный котел поставляется с базовым регулирующим оснащением для многокотельной установки)
и
Vitotronic 100 (тип GC1) и **телекоммуникационный модуль LON** для режима программируемой и погодозависимой теплогенерации с переменной температурой теплоносителя для каждого последующего водогрейного котла многокотельной установки
- с распределительным шкафом Vitocontrol
Vitotronic 100 (тип GC1) и **телекоммуникационный модуль LON** для режима программируемой и погодозависимой теплогенерации с переменной температурой теплоносителя для каждого водогрейного котла многокотельной установки
и
распределительный шкаф Vitocontrol с Vitotronic 333 (тип MW1S) для многокотельной установки, режима погодозависимой теплогенерации и регулировки смесителя для максимум 2 отопительных контуров со смесителем и дальнейшими Vitotronic 050, тип НК1S или НК3S, для 1 - 3 отопительных контуров со смесителем
или
распределительный шкаф с внешним контроллером (приобретается отдельно)

Принадлежности водогрейного котла

Теплообменник отходящих газов

К котлу Vitoplex 200 целесообразно подключить теплообменник из нержавеющей стали, для конденсации отходящих газов, превратив таким образом водогрейный котел в конденсатный.
Дополнительные указания приведены в инструкции по проектированию и в техническом паспорте теплообменника отходящих газов/воды Vitotrans 333.

Прочие принадлежности

см в прайс-листе и в техническом паспорте "Принадлежности для водогрейных котлов".

Условия эксплуатации с контроллерами котлового контура Vitotronic

Требования к качеству воды см. в инструкции по проектированию "Нормативные показатели качества воды"

Режим эксплуатации при нагрузке горелки	Требования	
	≥ 60 %	< 60 %
1. Объемный расход теплоносителя	нет	
2. Температура обратной магистрали (минимальное значение)*1	нет	
3. Нижний предел температуры котловой воды	– при работе на жидком топливе 50 °C – при работе на газовом топливе 60 °C	– при работе на жидком топливе 60 °C – при работе на газовом топливе 65 °C
4. Работа двухступенчатой горелки	1. ступень 60 % номинальной тепловой мощности	Минимальная нагрузка не нужна
5. Модулируемый режим работы горелки	Между 60 и 100 % номинальной тепловой мощности	Минимальная нагрузка не нужна

*1 Соответствующие монтажные схемы для установки комплекта подмешивающего устройства приведены в инструкции по проектированию "Vitoplex, Vitorond и Vitomax".

Условия эксплуатации с контроллерами котлового контура... (продолжение)

		Требования	
Режим эксплуатации при нагрузке горелки		≥ 60 %	< 60 %
6.	Режим пониженной тепловой нагрузки	Однокотловые установки и ведущие котлы многокотельных установок – эксплуатация на нижнем пределе температуры котловой воды Подчиненные котлы многокотельных установок – отключаются	
7.	Снижение тепловой нагрузки на выходные дни	аналогично режиму пониженной тепловой нагрузки	

Указания по проектированию

Монтаж подходящей горелки

Горелка должна соответствовать номинальной тепловой мощности и сопротивлению водогрейного котла на стороне топочных газов (см. технические данные изготовителя горелки).
Материал головки горелки должен выдерживать рабочие температуры не менее 500 °С.

Жидкотопливная горелка с поддувом

Горелка должна быть испытана и маркирована согласно EN 267.

Газовая горелка с поддувом

Горелка должна быть испытана по EN 676 и иметь маркировку CE согласно директиве 90/396/EWG.

Настройка горелки

Отрегулировать расход жидкого или, соответственно, газообразного топлива горелки в соответствии с номинальной тепловой мощностью водогрейного котла.

Устройства контроля заполненности котлового блока водой

Устройство контроля заполненности котлового блока водой EN 12828 для водогрейных котлов Vitoplex мощностью 200 - 300 кВт (за исключением чердачных котельных) не требуется, если подключен серийный контроллер котлового контура в соответствии с инструкцией по монтажу.

При недостаточном количестве воды, которое может иметь место вследствие утечки в отопительной установке при работающей горелке, горелка выключается, предотвращая тем самым недопустимый перегрев водогрейного котла и/или газовой системы.

Прочие указания по проектированию

см. в инструкции по проектированию "Vitoplex, Vitorond и Vitomax".

Проверенное качество



Знак CE в соответствии с действующими директивами Европейского Союза.



Австрийский знак технического контроля, подтверждающий электротехническую безопасность.



Знак качества OVGW в соответствии с Положением о знаках качества 1942 DRG лист I для газовых и водяных приборов.

 Отпечатано на экологически чистой бумаге,
отбеленной без добавления хлора.

Оставляем за собой право на технические изменения.

ТОВ "Віссманн"
вул.Димитрова, 5 корп. 10-А
03680, м.Київ, Україна
тел. +38 044 4619841
факс. +38 044 4619843

Представительство в г. Екатеринбург
Ул. Шаумяна, д. 83, офис 209
Россия - 620102 Екатеринбург
Телефон: +7 / 3432 /10 99 73
Телефакс: +7 / 3432 /12 21 05

Представительство в г. Санкт-Петербург
Ул. Возрождения, д. 4, офис 801-803
Россия - 198097 Санкт-Петербург
Телефон: +7 / 812 /32 67 87 0
Телефакс: +7 / 812 /32 67 87 2

Viessmann Werke GmbH&Co KG
Представительство в г. Москва
Ул. Вешних Вод, д. 14
Россия - 129337 Москва
Телефон: +7 / 495 / 77 58 283
Телефакс: +7 / 495 / 77 58 284
www.viessmann.com

5829 327-1 GUS